

Aquafluth

Ballon Eau Chaude Sanitaire



« Ce ballon ECS (Eau Chaude Sanitaire) dispose d'un échangeur XL adapté aux pompes à chaleur. »

Echangeur surdimensionné

Pertes thermiques réduites

Résistance électrique de secours



Surface avec l'échangeur tubulaire :
2,62 m² (200 L) et 3,77 m² (300 L)
Diamètre : 60 cm
Hauteur 200L : 123 cm
300L : 176 cm

ÉCOLOGIQUE, ÉCONOMIQUE ET DURABLE...

Le ballon préparateur à eau chaude sanitaire Aquafluth se couple à la pompe à chaleur afin de produire une eau à température homogène toute l'année.

De classe énergétique B, performant, ce ballon peut couvrir les besoins pour une famille de 4 à 8 personnes.

AQUAFLUTH, C'EST AUSSI

- Revêtement composé d'un émaillage bicouche
- Protection cathodique : Anode de Magnésium
- Isolation : Mousse polyuréthane rigide de 50mm
- Classement au feu M1

Ballon Garanti 5 ans



GÉO-FLUTH

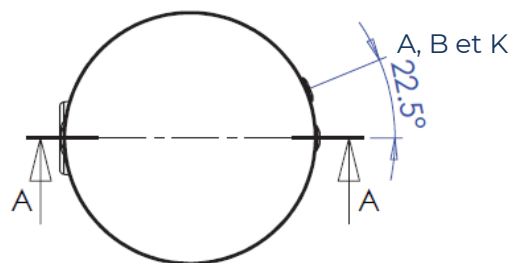
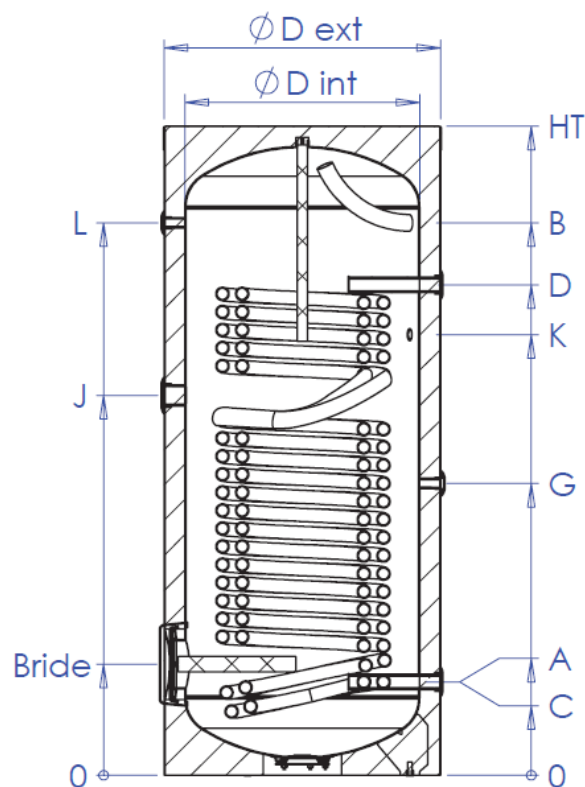
www.geo-fluth.fr

CARACTÉRISTIQUES TECHNIQUES	200L	300 L
Volume de l'échangeur (L)	13	18
Surface de l'échangeur tubulaire (M ²)	2,67	3,77
Débit primaire d'irrigation (m ³ /h)	1,545	3,869
Puissance de l'échangeur 80/60°C (KW)	63	90
Production ECS 10/45°C avec primaire 80/60°C (L/h)	1545	2223
Hauteur avec isolation (mm)	1230	1760
Diamètre avec isolation (mm)	600	
Diamètre sans isolation (mm)	500	
Bride (mm)	287	
Pertes thermiques (Ua) / Isolation (W/K)	1.38	1.57
Hauteur de basculement (mm)	1400	1859
Poids à vide (kg)	102	164
Résistance électrique (W)	3000	

HAUTEUR PIQUAGES DU BALLON (mm)

Type de piquage	Diamètre	200 L	300 L
A Entrée eau froide sanitaire	F 1"	242	242
B Sortie eau chaude sanitaire	F 1"	982	1512
C Sortie échangeur	F 1"	242	242
D Entrée échangeur	F 1"	982	1222
G Piquage pour sonde	F 1/2"	612	732
J Piquage pour résistance électrique*	F 1" 1/2	694	1012
K Piquage pour bouclage	F 3/4"	735	1088
L Piquage pour thermomètre	F 1/2"	982	1512

* Longueur maximale de l'élément chauffant pouvant être installé est de 420mm



Pression de service maximale	10 Bar
Pression maximale d'échange	6 Bar
Température maximale	95°C

Références	Monophasé	Triphasé
Ballon Aquafluth 200L	83106001	83106002
Ballon Aquafluth 300L	83106003	83106004

*Ballon ECS de volume supérieur disponible sur demande